

Knowledge Center

สำนักงาน ก.พ.ร.

เอกสารเพื่อการพัฒนาองค์ความรู้
เกี่ยวกับการพัฒนาระบบราชการ
หมายเลข 010

Knowledge Center

สำนักบริหารยุทธศาสตร์ :
กลไกการขับเคลื่อนยุทธศาสตร์ไปสู่การปฏิบัติ

Knowledge Center

สำนักบริหารยุทธศาสตร์ :
กลไกการขับเคลื่อนยุทธศาสตร์ไปสู่การปฏิบัติ

Knowledge Center

สำนักบริหารยุทธศาสตร์ :
กลไกการขับเคลื่อนยุทธศาสตร์ไปสู่การปฏิบัติ

**สำนักบริหารยุทธศาสตร์ :
กลไกการขับเคลื่อนยุทธศาสตร์ไปสู่การปฏิบัติ**

Knowledge Center

สำนักบริหารยุทธศาสตร์ :
กลไกการขับเคลื่อนยุทธศาสตร์ไปสู่การปฏิบัติ

Knowledge Center

สำนักบริหารยุทธศาสตร์ :
กลไกการขับเคลื่อนยุทธศาสตร์ไปสู่การปฏิบัติ

Knowledge Center

สำนักบริหารยุทธศาสตร์ :
กลไกการขับเคลื่อนยุทธศาสตร์ไปสู่การปฏิบัติ



ร่วมพัฒนาระบบ ยกระดับบริการเพื่อรอยยิ้มของประชาชน





เจ้าของ

สำนักงาน ก.พ.ร.
เขตดุสิต กรุงเทพฯ 10300
โทร. 0-2356-9957

Knowledge Center
knowledgecenter@opdc.go.th

ที่ปรึกษา

นายธรรมรักษ์	การพิศิษฐ์	ก.พ.ร.
นายมนุชญ์	วัฒนโกเมร	ก.พ.ร.
ดร.อรพินท์	สพโชคชัย	ก.พ.ร.
ดร.ทศพร	ศิริสัมพันธ์	เลขาธิการ ก.พ.ร.
นายอาวุธ	วรรณวงศ์	รองเลขาธิการ ก.พ.ร.
น.ส.พรพิมล	รัตนพิทักษ์	รองเลขาธิการ ก.พ.ร.

ผู้อำนวยการภารกิจ/สำนัก/สำนักงาน

น.ส.ทัศนีย์	ดุสิตสุทธิรัตน์
นางสุพรรณิ	ไพรัชเวทย์
นางจันทร์เพ็ญ	ไขว้พันธุ์
นายพงษ์อาจ	ตรีกิจวัฒนากุล
นายนครเชตต์	สุทธปรีดา
นางศิริวรรณ	สมานมิตร
น.ส.ดาวรัตน์	บริพัทธิกุล

วัตถุประสงค์

เผยแพร่องค์ความรู้ด้านการพัฒนา
ระบบราชการ เพื่อส่งเสริมให้เกิดการพัฒนา
ระบบราชการดำเนินไปอย่างต่อเนื่อง
และบังเกิดผลอย่างเป็นรูปธรรม

บทนำ

เอกสารวิชาการฉบับนี้ได้ให้ความสำคัญในเรื่อง
การบริหารยุทธศาสตร์ และการแปลงยุทธศาสตร์ไปสู่
การปฏิบัติ ซึ่งองค์กรสมัยใหม่องค์กรสมัยใหม่ที่
ประสบความสำเร็จได้นั้นมักจะให้ความสำคัญต่อการยึด
ยุทธศาสตร์เป็นหลักในการดำเนินงาน และผู้บริหารสูงสุด
ขององค์กรหรือซีอีโอต้องเข้ามามีบทบาทสำคัญใน
การนำการขับเคลื่อนยุทธศาสตร์สู่การปฏิบัติ

ในบทความของ Robert S. Kaplan และ
David P. Norton ที่ได้ตีพิมพ์ลงในวารสาร Harvard
Business Review เรื่อง The Office of Strategy
Management ได้อธิบายให้เห็นว่าในบางองค์กรได้มี
การจัดตั้งกลุ่มงานพิเศษเรียกว่า “สำนักบริหารยุทธศาสตร์”
มีขนาดเล็ก รายงานขึ้นตรงต่อซีอีโอ ทำหน้าที่ให้ความ
ช่วยเหลือ สนับสนุน ประสาน เชื่อมโยง และผลักดันงาน
ของฝ่ายต่างๆ ที่เกี่ยวข้องกับยุทธศาสตร์ เพื่อให้มั่นใจว่า
ยุทธศาสตร์และเป้าหมายขององค์กรที่กำหนดไว้ ได้ถูก
ถ่ายทอดลงไปยังทุกฝ่ายภายในองค์กรอย่างเชื่อมโยงและ
สอดคล้องกัน รวมถึงการพัฒนาและบริหารระบบการ
วัดผลการดำเนินงานอย่างสมดุลทั้งในระดับองค์กรลงไป
จนถึงในระดับตัวบุคคล นอกจากนี้ สำนักบริหาร
ยุทธศาสตร์ยังอาจต้องเข้าไปดำเนินงานหรือร่วมดำเนิน
งานบางอย่างที่มีความจำเป็นต่อการนำยุทธศาสตร์ไปสู่
การปฏิบัติอย่างบรรลุผลอีกด้วย เช่น การสื่อสารเพื่อ
สร้างความเข้าใจร่วมในประเด็นยุทธศาสตร์ขององค์กร
การจัดการความรู้และนวัตกรรม เป็นต้น

ศูนย์ความรู้แห่งสำนักงาน ก.พ.ร. หวังเป็น
อย่างยิ่ง ว่าเอกสารวิชาการฉบับนี้จะเป็นประโยชน์และช่วย
กระตุ้นให้เห็นถึงความสำคัญในการการบริหารยุทธศาสตร์
และการแปลงยุทธศาสตร์ไปสู่การปฏิบัติ

มิถุนายน 2549



สำนักบริหารยุทธศาสตร์ : กลไกการขับเคลื่อนยุทธศาสตร์ ไปสู่การปฏิบัติ

เรียบเรียงโดย นางวรรณพร สุทธิบริดา
ผอ.กลุ่มพัฒนาระบบบริหาร
สำนักงาน ก.พ.ร.

แม้ว่าการวางยุทธศาสตร์ที่ดีจะเป็นเงื่อนไขประการหนึ่งของความสำเร็จของการบริหารงานสมัยใหม่ แต่บรรดานักวิชาการหลายคน เช่น Lawrence G. Hrebiniak¹ มองว่าการนำยุทธศาสตร์ไปสู่การปฏิบัติให้บรรลุผลนั้นเป็นเรื่องที่มีความสำคัญและยุ่งยากซับซ้อนมากกว่าการวางยุทธศาสตร์ ซึ่งจำเป็นต้องอาศัยเงื่อนไขหรือปัจจัยแห่งความสำเร็จหลายประการ เช่น การเริ่มต้นด้วยการกำหนดยุทธศาสตร์ที่ดี การบริหารการเปลี่ยนแปลง การออกแบบโครงสร้างองค์การที่เหมาะสม/เอื้อต่อการประสานงานและการแลกเปลี่ยนเรียนรู้ การมอบหมายงานที่ชัดเจนและเกิดการรับผิดชอบ การวางระบบกำกับดูแลควบคุมและให้ข้อมูลป้อนกลับเพื่อการปรับตัว การสร้างแรงจูงใจที่เหมาะสม การปรับเปลี่ยนวัฒนธรรมองค์การ การมอบอำนาจการตัดสินใจ การมีภาวะผู้นำและความมุ่งมั่นจริงจัง รวมถึงการกระตุ้นให้ทุกฝ่ายในองค์การเข้ามามีส่วนร่วมในการขับเคลื่อนยุทธศาสตร์

สาเหตุของการนำยุทธศาสตร์ไปสู่การปฏิบัติอย่างไม่มีประสิทธิภาพ

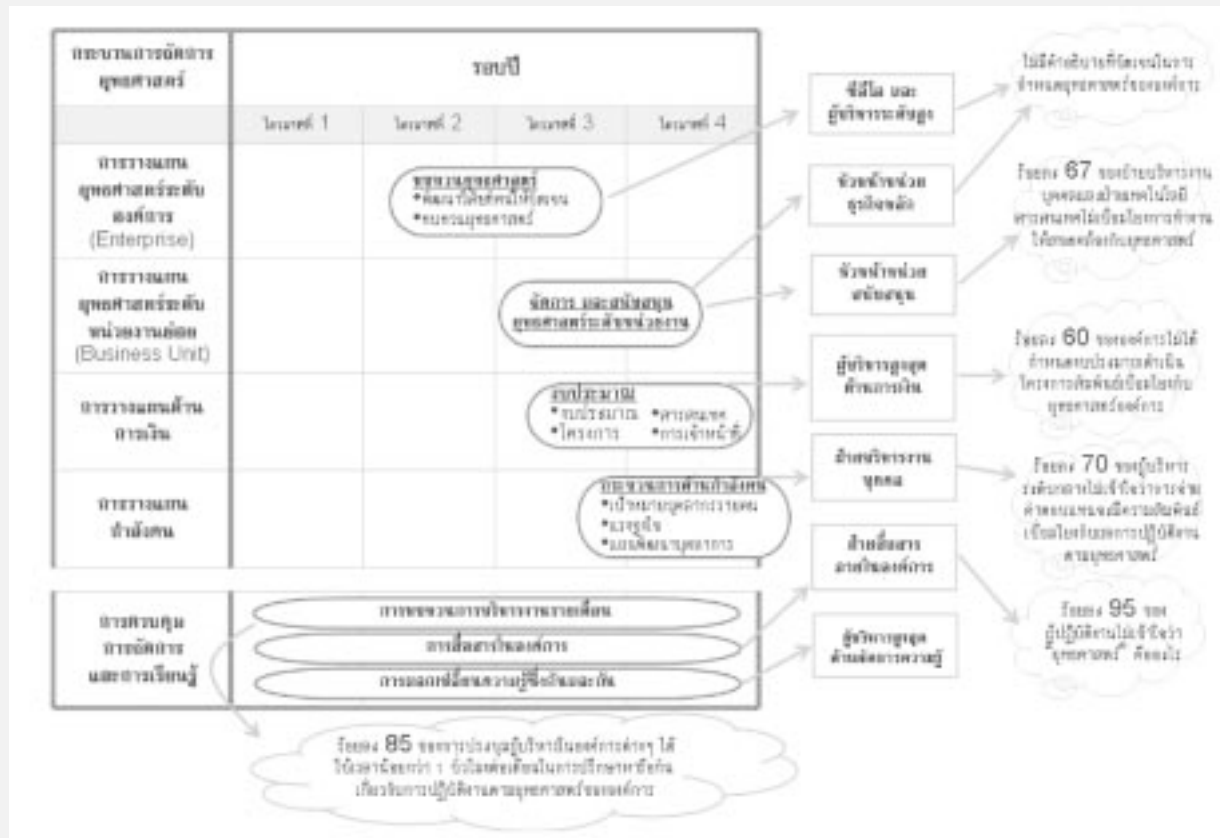
Robert S. Kaplan และ David P. Norton ได้เขียนบทความลงตีพิมพ์ในวารสาร Harvard Business Review เรื่อง The Office of Strategy Management² เพื่ออธิบายให้เห็นว่าองค์การส่วนใหญ่ (ประมาณร้อยละ 60-90) มักจะประสบกับปัญหาความล้มเหลวในการบริหารยุทธศาสตร์ ซึ่งเป็นผลมาจากการที่องค์การดังกล่าวมีรูปแบบการบริหารงานในแบบแยกส่วน (fragmentation) มีขั้นตอนการทำงานที่ต่างคนต่างทำ ต่างคนต่างรายงานตรงต่อผู้บังคับบัญชาตามสายบังคับบัญชาของตัวเอง ดังที่แสดงไว้ในแผนภาพที่ 1 อันแสดงให้เห็นถึงปัญหาของการแปลงยุทธศาสตร์ไปสู่การปฏิบัติภายในองค์การที่ยังขาดความเชื่อมโยงซึ่งกันและกันอย่างเป็นระบบ

¹ Lawrence G. Hrebiniak, **Making Strategy Work : Leading Effective Execution and Change**, (Pearson Education, Inc.: Wharton School Publishing, 2005).

² Robert S. Kaplan และ David P. Norton, "The Office of Strategy Management," **Harvard Business Review**, 83, 10 (October), 2005, หน้า 72-80.



แผนภาพที่ 1 สรุปสาเหตุของการนำยุทธศาสตร์ไปสู่การปฏิบัติอย่างไม่มีประสิทธิผล



ที่มา: Robert S. Kaplan และ David P. Norton, *Creating the Office of Strategy Management*, Working Paper No. 05-071, April 2005, หน้า 17. <http://www.bscoll.com/education/osm>

งานศึกษาวิจัยของ Kaplan และ Norton ได้ชี้ให้เห็นถึงสาเหตุประการสำคัญที่ทำให้องค์กรต่างๆ มักจะไม่ประสบปัญหาในการนำยุทธศาสตร์ไปสู่การปฏิบัติให้บรรลุผล กล่าวคือ

- ร้อยละ 67 ของฝ่ายบริหารงานบุคคลและฝ่ายเทคโนโลยีสารสนเทศในแต่ละองค์กร ไม่ได้ยึดยุทธศาสตร์ขององค์กรเป็นหลัก การวางแผนงาน/โครงการและกระบวนการทำงานของหน่วยงานดังกล่าวยังไม่ได้มีการออกแบบหรือปรับเปลี่ยนเพื่อให้สอดคล้องและรองรับกับยุทธศาสตร์ขององค์กรแต่อย่างใด
- ร้อยละ 60 ขององค์กรไม่ได้กำหนดงบประมาณในการดำเนินแผนงาน/โครงการที่มีความสัมพันธ์เชื่อมโยงกับยุทธศาสตร์ขององค์กรเลย
- ร้อยละ 85 ของการประชุมผู้บริหารในองค์กรต่างๆ ได้ใช้เวลาน้อยกว่า 1 ชั่วโมงต่อเดือนในการปรึกษาหารือกันเกี่ยวกับการปฏิบัติงานตามยุทธศาสตร์ขององค์กร
- ร้อยละ 95 ของผู้ปฏิบัติงานในองค์กรไม่รู้จักและไม่เข้าใจว่า “ยุทธศาสตร์” ของหน่วยงานคืออะไร เมื่อบุคลากรส่วนใหญ่ยังไม่เข้าใจในยุทธศาสตร์ขององค์กรก็ย่อมไม่สามารถนำยุทธศาสตร์ไปสู่การปฏิบัติให้บรรลุผลอย่างถูกต้องได้



5. ร้อยละ 70 ของผู้บริหารระดับกลางและร้อยละ 90 ของผู้ปฏิบัติงานหลัก ยังไม่มีความเข้าใจว่าการจ่ายค่าตอบแทนตามผลการดำเนินงานจะต้องพิจารณาให้มีความสัมพันธ์เชื่อมโยงกับผลสัมฤทธิ์ของการปฏิบัติงานตามยุทธศาสตร์ขององค์กร

ฉะนั้น Kaplan และ Norton จึงได้เสนอให้ “ยุทธศาสตร์” เป็นศูนย์กลางของระบบการบริหารจัดการและกระบวนการปฏิบัติงาน รวมถึงอธิบายวิธีการหรือแนวทางการพัฒนาไปสู่องค์กรที่มุ่งเน้นยุทธศาสตร์รวม 5 ประการดังต่อไปนี้ (โปรดดูแผนภาพที่ 2)

องค์กรที่มุ่งเน้นยุทธศาสตร์

Kaplan และ Norton ได้เขียนหนังสือเรื่อง The Strategy-Focused Organization อันเป็นผลมาจากการศึกษาวิจัยในองค์กรต่างๆ ประมาณ 275 แห่ง ซึ่งพบว่าผู้บริหารขององค์กรดังกล่าวต่างมีความเห็นตรงกันว่าผู้นำยุทธศาสตร์ไปปฏิบัติให้บรรลุผลนั้นต้องใช้เวลาและความสามารถมากกว่าการวางแผนยุทธศาสตร์อย่างมีคุณภาพเสียอีก และผลการศึกษาวิจัยเชิงลึกในบางองค์กร เช่น Mobil CIGNA AT&T เป็นต้น ยังได้พบว่าระบบการวัดผลการดำเนินงานอย่างสมดุล (Balanced Scorecard) สามารถนำมาประยุกต์ใช้เป็นเครื่องมือในการขับเคลื่อนยุทธศาสตร์ขององค์กรได้เป็นอย่างดี

1. รวมพลังเริ่มต้นการเปลี่ยนแปลงจากผู้บริหารระดับสูงขององค์กร
2. นำยุทธศาสตร์ที่กำหนดไว้ไปแปลงเป็นแผนงาน/โครงการที่สามารถปฏิบัติให้บังเกิดผลได้อย่างเป็นรูปธรรม
3. ปรับแต่ง สร้างความเชื่อมโยงและบูรณาการการปฏิบัติงานของฝ่ายต่างๆ ในองค์กรให้สอดคล้องกับยุทธศาสตร์ที่วางไว้
4. สร้างแรงจูงใจให้บุคลากรในองค์กรมีความรับผิดชอบในการดำเนินงานตามแผนงาน/โครงการและยุทธศาสตร์ขององค์กร
5. วางระบบและจัดระเบียบให้การปฏิบัติงานตามยุทธศาสตร์ประสบผลสำเร็จ อย่างเป็นกระบวนการที่มีความต่อเนื่อง

แผนภาพที่ 2 รูปแบบองค์กรที่มุ่งเน้นยุทธศาสตร์



ที่มา: Kaplan และ Norton, เหนืออ้าง.



สำนักบริหารยุทธศาสตร์

Kaplan และ Norton ได้เสนอให้มีการจัดตั้งหน่วยงานใหม่ในระดับองค์กร (Corporate-level Unit) ขึ้น เรียกว่า สำนักบริหารยุทธศาสตร์ (Office of the Strategy Management) หรือ OSM เพื่อทำหน้าที่ดูแลรับผิดชอบในเรื่องการบริหารยุทธศาสตร์อย่างจริงจังเป็นการเฉพาะ มีลักษณะเป็นหน่วยงานขนาดเล็ก คล่องตัว ทำหน้าที่เป็น "เจ้าภาพ" ในการเชื่อมโยงและขับเคลื่อนยุทธศาสตร์ในระดับต่างๆ ขององค์กรไปสู่การปฏิบัติให้บังเกิดผล โดยครอบคลุมภารกิจเกี่ยวกับการบริหารระบบการวัดผลการดำเนินงานอย่างสมดุล (Balanced Scorecard) การถ่ายทอดเป้าหมายและการวัดผลระดับองค์กร ลงสู่ระดับหน่วยงานย่อย (Business Unit) และระดับตัวบุคคล (Individual Scorecard) การส่งเสริมให้เกิดความคิดริเริ่มเพื่อทบทวนยุทธศาสตร์และผลักดันให้เกิดการเปลี่ยนแปลง รวมถึงการส่งเสริมให้มีการสื่อสาร แลกเปลี่ยนความรู้ประสบการณ์เกี่ยวกับการนำยุทธศาสตร์ไปปฏิบัติ ตลอดจนประสานงานกับหน่วยงานอื่นๆ ที่เกี่ยวข้อง เช่น ฝ่ายวางแผนและงบประมาณ ฝ่ายบุคลากร ฝ่ายเทคโนโลยีสารสนเทศ เป็นต้น เพื่อนำยุทธศาสตร์ขององค์กรไปสู่การปฏิบัติร่วมกันอย่างเป็นระบบ

สำหรับเจ้าหน้าที่ผู้ปฏิบัติงานในสำนักบริหารยุทธศาสตร์ดังกล่าวซึ่งอาจเรียกว่า นักบริหารยุทธศาสตร์ (Strategy Management Officer) หรือ SMO นั้น ควรต้องกำหนดให้เป็นวิชาชีพสาขาใหม่ซึ่งเกิดขึ้นมาจากความจำเป็นในการขับเคลื่อนยุทธศาสตร์ขององค์กรไปสู่การปฏิบัติให้บังเกิดผลนั่นเอง

สำนักบริหารยุทธศาสตร์มีบทบาทและภารกิจที่สำคัญ ๆ ดังต่อไปนี้

1 บทบาทหลัก (Core Roles)

1) **การจัดการระบบการวัดผลการดำเนินงาน (Scorecard Management)** เพื่อให้การแปลงยุทธศาสตร์ไปสู่การปฏิบัติประสบผลสำเร็จและเกิดการเปลี่ยนแปลงอย่างยั่งยืน สำนักบริหารยุทธศาสตร์จะต้องเป็นผู้ดูแลระบบการวัดผลการดำเนินงานขององค์กรเพื่อให้มั่นใจว่าการเปลี่ยนแปลงที่จะเกิดขึ้นสอดคล้องกับยุทธศาสตร์ที่กำหนด และสามารถถ่ายทอดเป็นแผนที่ยุทธศาสตร์ (Strategy Map) รวมทั้งมีตัวชี้วัดและกำหนดค่าเป้าหมายได้อย่างถูกต้อง

เมื่อผู้บริหารขององค์กรเห็นชอบตัวชี้วัด และค่าเป้าหมายในการดำเนินงานแต่ละปีแล้ว สำนักบริหารยุทธศาสตร์จะมีหน้าที่ให้ความช่วยเหลือในการสื่อสาร สร้างความเข้าใจให้ทุกคนในองค์กรดำเนินงานไปในทิศทางเดียวกัน รวมทั้งมีการกำหนดค่าเป้าหมายของหน่วยงานย่อยในลำดับชั้นรองลงไปและแผนงาน/โครงการที่จะต้องดำเนินงานสอดคล้องและนำไปสู่ผลสำเร็จตามยุทธศาสตร์ที่กำหนด

สำนักบริหารยุทธศาสตร์ไม่ใช่ทำหน้าที่เพียงแค่การรวบรวมและวิเคราะห์ตัวเลขเป้าหมายตามตัวชี้วัดเท่านั้น แต่จะต้องแสดงบทบาทเป็นที่ปรึกษาให้แก่หน่วยงานต่างๆ ในการกำหนดมาตรฐานการทำงาน นิยามความหมายของเป้าหมายตามตัวชี้วัด รวมถึงส่งเสริม ประสาน สนับสนุน ให้ความรู้ ในการพัฒนาระบบการติดตามและประเมินผลการปฏิบัติงานของหน่วยงานในองค์กร เพื่อนำไปสู่ผลสำเร็จตามยุทธศาสตร์ขององค์กรตามที่ได้วางไว้



2) การปรับแต่งและเชื่อมโยงภายในองค์กร (Organization Alignment) การที่องค์กรจะแปลงยุทธศาสตร์ไปสู่การปฏิบัติได้สำเร็จ องค์กรประกอบที่สำคัญประการหนึ่งก็คือ การปรับแต่งเพื่อสร้างความเชื่อมโยงกลยุทธ์ของหน่วยงานต่างๆ ในองค์กร รวมทั้งเปิดโอกาสให้ทุกฝ่ายเข้ามามีส่วนร่วมในการกำหนด และจัดลำดับความสำคัญของประเด็นยุทธศาสตร์ที่องค์กรจะมุ่งเน้น เพื่อให้การดำเนินงานเป็นไปในทิศทางเดียวกัน ทั้งนี้ การปรับแต่งและเชื่อมโยงยุทธศาสตร์ จะช่วยทำให้หน่วยงานต่างๆ ในองค์กรมองเห็นเป้าหมายไปในทิศทางเดียวกันอย่างเป็นระบบ เกิดการประสานการดำเนินงานระหว่างหน่วยงานต่างๆ

สำนักบริหารยุทธศาสตร์จะต้องทำหน้าที่เป็นผู้มองภาพรวมของกระบวนการพัฒนาระบบการวัดผลการดำเนินงานและการถ่ายทอดยุทธศาสตร์ลดหลั่นลงไป ในองค์กร (cascading) เพื่อสร้างความมั่นใจว่าเป้าหมายและการดำเนินงานทุกหน่วยงานย่อยและบุคคลทุกระดับในองค์กรมีความสัมพันธ์เชื่อมโยงซึ่งกันและกันและสามารถนำไปสู่ผลสำเร็จตามเป้าหมายรวมและยุทธศาสตร์ขององค์กรที่วางไว้

3) การทบทวนยุทธศาสตร์ (Strategy Review) ตามที่กล่าวแล้วข้างต้น จากผลการศึกษาวิจัยพบว่า ร้อยละ 85 ของผู้บริหารจะใช้เวลาน้อยกว่า 1 ชั่วโมงในเดือนหนึ่งเพื่อปรึกษาหารือกันเกี่ยวกับเรื่องยุทธศาสตร์ขององค์กร และร้อยละ 50 ของผู้บริหารไม่เคยปรึกษาหารือกันเกี่ยวกับเรื่องของยุทธศาสตร์องค์กรเลย ในทางตรงกันข้าม องค์กรที่มีการแปลงยุทธศาสตร์ไปสู่การปฏิบัติอย่างประสบผลสำเร็จนั้น ผู้บริหารระดับสูงจะร่วมประชุมปรึกษาหารือกันอย่างสม่ำเสมอเกี่ยวกับเรื่องการแปลงยุทธศาสตร์ไปสู่การปฏิบัติ โดยใช้เวลาครั้งละประมาณ 4-8 ชั่วโมง เพื่อทบทวนยุทธศาสตร์และปรับเปลี่ยนกลยุทธ์การดำเนินงาน ให้สอดคล้องกับการเปลี่ยนแปลงของสภาพแวดล้อมที่เกิดขึ้น

สำนักบริหารยุทธศาสตร์จะต้องแสดงบทบาทสำคัญในการจัดการประชุม โดยเฉพาะการทำหน้าที่เป็นผู้รายงานสรุปสาระสำคัญเกี่ยวกับการปฏิบัติตามยุทธศาสตร์หรือประเด็นที่มีความสำคัญต่อผลสำเร็จตามยุทธศาสตร์ เพื่อให้ที่ประชุมผู้บริหารระดับสูงได้พิจารณาทบทวนและเรียนรู้ มากกว่าการพิจารณาสรุปผลสถานะทางการเงินและผลงานอย่างเป็นครั้งคราว รวมทั้งการติดตามมติการประชุมหรือข้อสรุปต่างๆ เพื่อให้เกิดการปฏิบัติตามอย่างจริงจังอีกด้วย

2 บทบาทที่พึงประสงค์ (Desirable Roles)

4) การพัฒนายุทธศาสตร์ (Strategy Development) โดยปกติแล้วการกำหนดยุทธศาสตร์ในแต่ละองค์กรมักจะเป็นหน้าที่ของฝ่ายวางแผนและงบประมาณ หรือฝ่ายแผนงาน/โครงการขององค์กร ซึ่งครอบคลุมเรื่องของการวิเคราะห์สภาพแวดล้อมภายในและภายนอกที่มีผลกระทบต่อองค์กร การวางแผนงานในภาพรวม การจัดประชุมวางแผนประจำปี รวมถึงการให้ความรู้เรื่องการวางแผนงาน/โครงการแก่ผู้บริหาร



อย่างไรก็ดี การแปลงยุทธศาสตร์ไปสู่การปฏิบัติไม่ใช่กิจกรรมที่ทำกันเพียงปีละครั้งเท่านั้น เมื่อมีการนำระบบการวัดผลการดำเนินงานมาใช้ในองค์กรแล้ว ผู้บริหารระดับสูงจะต้องรับรู้ความก้าวหน้าในการดำเนินงานอย่างต่อเนื่อง จึงควรจัดให้มีการปรึกษาหารือกันอย่างสม่ำเสมอเป็นระยะๆ เพื่อให้การแปลงยุทธศาสตร์เป็นไปอย่างถูกต้อง ซึ่งการแปลงยุทธศาสตร์ไปสู่การปฏิบัตินั้นไม่ควรจำกัดเฉพาะเพียงแต่ผู้บริหารระดับอาวุโสขององค์กรเท่านั้น แต่ควรให้สำนักบริหารยุทธศาสตร์เข้าไปมีส่วนร่วมเพื่อช่วยหยิบยกประเด็นและกลั่นกรองแนวคิดใหม่ๆ ที่ผสมผสานขึ้นมาจากบุคลากรภายในองค์กรเอง

5) การสื่อสารยุทธศาสตร์ (Communicate Strategy) การสื่อสารเพื่อสร้างความเข้าใจให้บุคลากรในองค์กรเกี่ยวกับยุทธศาสตร์จะต้องมีการกำหนดเป้าหมายและวางแผนงาน/โครงการที่ชัดเจน เพื่อให้บุคลากร ทุกฝ่ายได้รับรู้และเข้าใจร่วมกันอย่างถ่องแท้ สำนักบริหารยุทธศาสตร์ จึงจำเป็นต้องเพิ่มบทบาทของตนเองในการทำให้บุคลากรภายในองค์กรได้รับทราบข้อมูลที่ต้องการสื่อสารอย่างถูกต้อง เพราะฝ่ายซึ่งรับผิดชอบเกี่ยวกับการสื่อสารภายในองค์กรมักจะมีความรู้เกี่ยวกับเรื่องยุทธศาสตร์และการวัดผลการดำเนินงานค่อนข้างน้อย

สำนักบริหารยุทธศาสตร์ยังอาจจะต้องเสนอแนะให้ผู้บริหารระดับสูงดำเนินการสื่อสารเรื่องยุทธศาสตร์ไปยังบุคลากรภายในองค์กรโดยตรง เพื่อให้ทุกฝ่ายได้รับทราบเรื่องเกี่ยวกับยุทธศาสตร์ขององค์กรจากผู้บริหารสูงสุดด้วยตัวเอง รวมทั้งอาจจะต้องทำงานร่วมกับหน่วยบริหารงานบุคคล เพื่อให้มั่นใจว่าความรู้เรื่องยุทธศาสตร์และระบบการวัดผลการดำเนินงานได้ถูกนำไปรวมไว้ในแผนการฝึกอบรมด้วยแล้ว

6) การจัดการข้อเสนอและความคิดริเริ่มใหม่ (Initiative Management) ข้อเสนอและความคิดริเริ่มใหม่ๆ ตามยุทธศาสตร์มักจะเกิดขึ้นได้อยู่ตลอดเวลา เช่น โครงการพัฒนาระบบคุณภาพโดยรวม (Total Quality Management) หรือ TQM โครงการนำซอฟต์แวร์เกี่ยวกับการจัดการลูกค้าสัมพันธ์ (Customer Relation Management) หรือ CRM เข้ามาประยุกต์ใช้ เป็นต้น จึงควรมีการจัดลำดับความสำคัญและการติดตามประเมินผลอย่างเป็นระบบ

จากประสบการณ์พบว่าโครงการอันเป็นผลมาจากความคิดริเริ่มใหม่ๆ ดังกล่าวนี้ควรแยกออกมาจากแผนงาน/โครงการตามปกติขององค์กร โดยอาจมอบหมายให้กลุ่มงานที่ปฏิบัติงานใกล้เคียงกับแผน/โครงการนั้นเป็นผู้รับผิดชอบหรืออาจตั้งกลุ่มงานเฉพาะกิจขึ้นมารับผิดชอบก็ได้ อย่างไรก็ตาม อย่างไรก็ดี สำนักบริหารยุทธศาสตร์ควรจะเข้าไปเกี่ยวข้องก็ต่อเมื่อแผนงาน/โครงการตามความคิดริเริ่มใหม่ๆ นั้นมีการดำเนินงานที่ล่าช้ากว่ากำหนดหรือมีแนวโน้มชี้ให้เห็นว่าเกิดปัญหาขึ้นหรือในกรณีที่มีการดำเนินงานข้ามหน่วยงานและเป็นแผนงาน/โครงการสำคัญขององค์กร ซึ่งจะต้องมีการรายงานผลความก้าวหน้าของแผนงาน/โครงการดังกล่าวโดยตรงต่อผู้บริหารระดับสูง



3 บทบาทเชิงบูรณาการ (Integrative Roles)

7) การบูรณาการยุทธศาสตร์เข้ากับฝ่ายต่างๆ ในองค์กร โดยปกติแล้วในแต่ละองค์กรมักจะมีหน่วยงานรับผิดชอบในเรื่องของการวางแผนและการจัดสรรทรัพยากรให้แก่ฝ่ายต่างๆ ภายในองค์กร มีหน่วยงานรับผิดชอบเกี่ยวกับเทคโนโลยีสารสนเทศในการให้คำปรึกษาและแนะนำการใช้โปรแกรมซอฟต์แวร์สนับสนุนการปฏิบัติงาน มีหน่วยงานรับผิดชอบการบริหารงานบุคคลเพื่อทำการวางแผน สรรหา พัฒนาและฝึกอบรมบุคลากรในองค์กร แต่ปัญหาที่มักเกิดขึ้นก็คือ หน่วยงานดังกล่าวต่างมุ่งเน้นการทำงานให้ประสบความสำเร็จตามหน้าที่ความรับผิดชอบของตัวเอง ขาดการทำงานร่วมกันโดยยึดทิศทางและยุทธศาสตร์ขององค์กรเป็นหลัก สำนักบริหารยุทธศาสตร์จึงจำเป็นต้องประสานการดำเนินงานและช่วยผลักดันให้การดำเนินงานของหน่วยงานดังกล่าวเป็นไปอย่างสอดคล้องและสนับสนุนต่อการขับเคลื่อนยุทธศาสตร์ขององค์กร

- การวางแผนงานและงบประมาณ (Planning & Budgeting)

สำนักบริหารยุทธศาสตร์จะต้องทำงานอย่างใกล้ชิดกับฝ่ายวางแผนและงบประมาณ เพื่อให้การแปลงยุทธศาสตร์บังเกิดผลสำเร็จ โดยเฉพาะการกำหนดวงเงินงบประมาณและอัตราค่าจ้างเพื่อจัดสรรให้แก่ฝ่ายต่างๆ นั้นจะต้องเตรียมการไว้ให้เพียงพอต่อการขับเคลื่อนยุทธศาสตร์และมีความสัมพันธ์เชื่อมโยงกับแผนงาน/โครงการตามยุทธศาสตร์อีกด้วย

- การบริหารคน (Human Resources)

การแปลงยุทธศาสตร์สู่การปฏิบัติจะไม่มีทางสำเร็จได้เลยถ้าบุคลากรในองค์กรไม่ร่วมกันดำเนินงาน โดยเฉพาะการสร้างระบบแรงจูงใจ การฝึกอบรมและพัฒนา ซึ่งจะเป็นเครื่องมือสำคัญที่มีผลต่อการทำให้บุคลากรสามารถทบทวนผลการปฏิบัติงาน กำหนดเป้าหมายการทำงาน และพัฒนาขีดสมรรถนะของตนให้สอดคล้องกับแผนงาน/โครงการตามยุทธศาสตร์ สำนักบริหารยุทธศาสตร์ต้องประสานงานและผลักดันให้ฝ่ายบริหารงานบุคคลสามารถเชื่อมโยงระบบการบริหารงานบุคคลให้เข้ากับยุทธศาสตร์ขององค์กร เพื่อให้มั่นใจว่าแผนพัฒนาขีดสมรรถนะรายบุคคลของผู้ปฏิบัติงานในหน่วยงานทุกระดับมีความสอดคล้องกับเป้าประสงค์ตามยุทธศาสตร์ขององค์กร

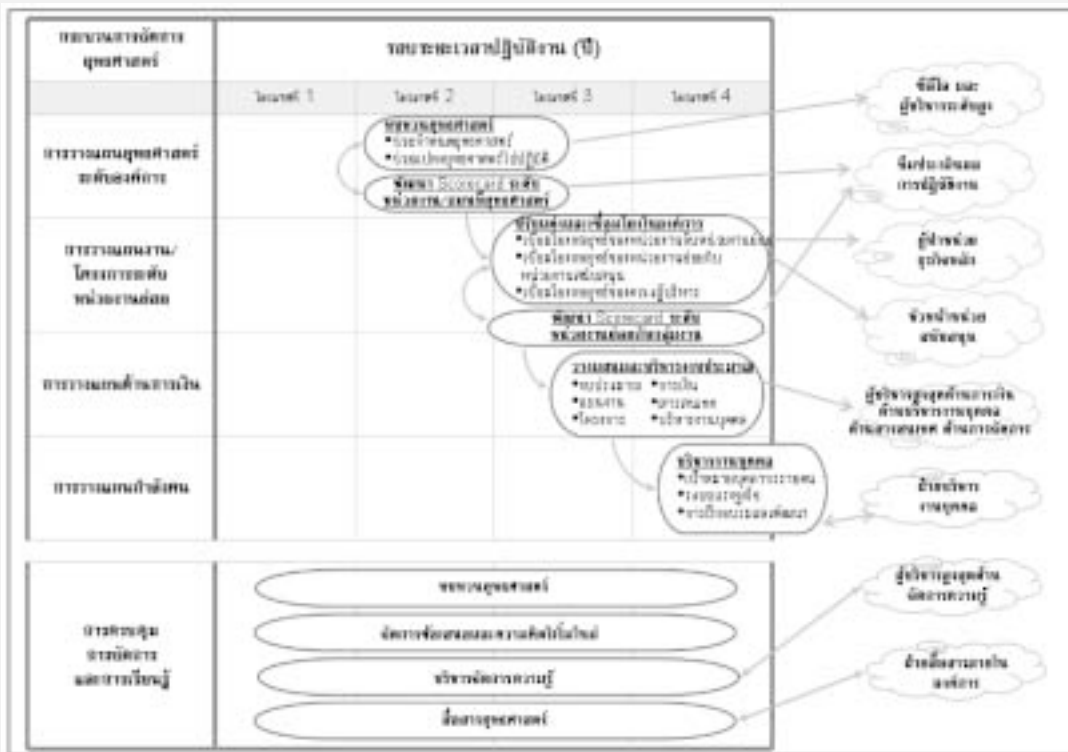
- การจัดการความรู้ (Knowledge Management)

สำนักบริหารยุทธศาสตร์จะต้องมั่นใจว่าการบริหารจัดการความรู้ในองค์กรเป็นการแลกเปลี่ยนเรียนรู้ในเรื่องที่เกี่ยวข้องกับปัจจัยแห่งความสำเร็จ (critical success factors) ตามยุทธศาสตร์ขององค์กรและวิธีการปฏิบัติอันเป็นเลิศ (best practices) อย่างแท้จริง เพราะการนำรูปแบบที่ไม่ถูกต้องมาเป็นแบบอย่างในการดำเนินงานก็อาจจะมีผลกระทบต่อความสำเร็จขององค์กรได้ หากองค์กรใดมีการแต่งตั้งผู้บริหารสูงสุดด้านการจัดการความรู้ (Chief Knowledge Officer) หรือ CKO แล้ว สำนักบริหารยุทธศาสตร์จะต้องพยายามประสานงานกับผู้บริหารดังกล่าวในการจัดการความรู้ภายในองค์กรให้สอดคล้องกับยุทธศาสตร์ขององค์กร หากยังไม่ได้มีการมอบหมายอย่างเป็นทางการก็ควรกำหนดให้เป็นหน้าที่โดยตรงของสำนักบริหารยุทธศาสตร์



ในการนี้ สำนักบริหารยุทธศาสตร์ยังต้องทำหน้าที่เป็นเจ้าภาพในการวางขั้นตอนหรือกำหนดปฏิทินการทำงานใหม่ รวมถึงการออกแบบหรือปรับแต่งกระบวนการทำงานของฝ่ายต่างๆ ให้มีความสัมพันธ์เชื่อมโยงและสอดคล้องกับยุทธศาสตร์ขององค์กรเพื่อสร้างความมั่นใจว่าแผนงาน/โครงการ และกิจกรรมของทุกฝ่ายในองค์กรจะรองรับต่อเป้าหมายรวมและยุทธศาสตร์ขององค์กร ดังที่ได้แสดงไว้ในแผนภาพที่ 3

แผนภาพที่ 3 การนำยุทธศาสตร์ไปสู่การปฏิบัติอย่างมีประสิทธิภาพ



ที่มา: Kaplan และ Norton, *Creating the Office of Strategy Management*, อังแล้ว, หน้า 19.

อย่างไรก็ดี การจัดตั้งสำนักบริหารยุทธศาสตร์ดังกล่าวขึ้นในแต่ละองค์กรก็อาจจะมีทั้งข้อดีและข้อเสียบางประการ กล่าวคือ

ประโยชน์	ข้อจำกัด
<p>ของการมีสำนักบริหารยุทธศาสตร์</p> <ul style="list-style-type: none"> - ช่วยปรับปรุงการบริหารยุทธศาสตร์ให้มีความเชื่อมโยงทั่วทั้งองค์กร - ช่วยปรับปรุงการสื่อสารเกี่ยวกับยุทธศาสตร์ มีการแลกเปลี่ยนเรียนรู้จากประสบการณ์ของกันและกัน - ช่วยให้ทุกคนในองค์กรรู้จักบทบาท หน้าที่ ความรับผิดชอบ และสามารถจัดลำดับความสำคัญของงานที่จะดำเนินการได้ตามยุทธศาสตร์ที่องค์กรมุ่งเน้น เพื่อให้การดำเนินงานไปในทิศทางเดียวกัน 	<p>ของการมีสำนักบริหารยุทธศาสตร์</p> <ul style="list-style-type: none"> - อาจก่อให้เกิดโครงสร้างเพิ่มขึ้นในองค์กร - จำเป็นต้องใช้ทรัพยากรกำลังและงบประมาณอยู่บ้าง - อาจเกิดการไม่ยอมรับและต่อต้านจากฝ่ายอื่นๆ ในองค์กรได้ หากมองว่าผู้ปฏิบัติงานในสำนักบริหารยุทธศาสตร์ปฏิบัติงานเกินขอบเขต หน้าที่ความรับผิดชอบของตน



กรณีตัวอย่าง

ประสบการณ์ตัวอย่างขององค์กรทั้งในภาครัฐและภาคเอกชนที่ได้มุ่งเน้นให้ความสำคัญในเรื่องของการบริหาร ยุทธศาสตร์และได้มีการทดลองนำร่องจัดให้มีสำนักบริหาร ยุทธศาสตร์ขึ้น สามารถนำมาสรุปให้เห็นภาพโดยสังเขปดังนี้

บริษัทธุรกิจเอกชน - กลุ่มบริษัทไครสเลอร์

ในช่วงทศวรรษ 1990 กลุ่มบริษัทไครสเลอร์ประสบความสำเร็จอย่างสูงในการคิดค้นนวัตกรรมในการผลิต แต่ต่อมาไม่นานนักก็เกิดเหตุการณ์วิกฤตขึ้น ผลการดำเนินงานของบริษัทประสบปัญหา ภาวะเศรษฐกิจตกต่ำ ต้นทุนการผลิตสูงขึ้น ในปี ค.ศ. 2001 กลุ่มบริษัทไครสเลอร์มีผลการดำเนินงานขาดทุนสูงถึง 5,100 ล้านดอลลาร์ ดังนั้น กลุ่มบริษัทไครสเลอร์จึงได้รวบรวมกิจการดำเนินงานกับบริษัท Mercedes Benz และได้มีการแต่งตั้งผู้บริหารสูงสุดหรือ ซีอีโอ คนใหม่ชื่อ Dieter Zetsche เข้ามารับผิดชอบ ซึ่ง Zetsche เป็นผู้ริเริ่มนำระบบการวัดผลการดำเนินงานอย่างสมดุล (Balanced Scorecard) เข้ามาประยุกต์ใช้และมุ่งเน้นให้ความสำคัญเรื่อง การนำยุทธศาสตร์ไปสู่การปฏิบัติ เพื่อผลักดันให้เกิดการเปลี่ยนแปลงขึ้นในองค์กรอย่างจริงจังและเป็นระบบ

Bill Russo ในฐานะรองประธานบริหารยุทธศาสตร์ เป็นผู้ดำเนินการแปลงยุทธศาสตร์ที่ถูกวางขึ้นใหม่ไปสู่การปฏิบัติ โดย Russo และทีมงานจะทำหน้าที่เป็น ผู้ฝึกสอนและให้คำปรึกษาในการดำเนินงานเพื่อช่วยให้ฝ่ายต่างๆ ในองค์กรสามารถถ่ายทอดยุทธศาสตร์และกำหนดเป้าหมายการทำงานเป็นลำดับขั้นลดหลั่นกันลงไปภายในองค์กร ซึ่งทำให้ทุกฝ่ายและทุกระดับชั้นในองค์กรมีระบบการวัดผลการดำเนินงานของตนเองที่มีความสัมพันธ์เชื่อมโยงและสอดคล้องกับเป้าหมายรวมและยุทธศาสตร์ขององค์กร

นอกจากนี้ ยังได้มีการปรับเปลี่ยนวิธีการบริหาร การวัดผลการดำเนินงานแนวใหม่ โดยมอบหมายให้สำนักบริหารยุทธศาสตร์เป็นผู้รับผิดชอบเรื่องการสื่อสารและสร้างความเข้าใจแก่บุคลากรในกลุ่มบริษัทที่มีมากกว่า 90,000 คน

เมื่อมีการประชุมผู้บริหาร Russo จะนำเสนอข้อมูลแก่ Zetsche ก่อนการประชุม เพื่อสรุปสาระสำคัญของรายงานผลการดำเนินงานว่ามีประเด็นใดที่ต้องการให้ผู้บริหารสนใจ และทำการตัดสินใจเป็นพิเศษ หรือมีประเด็นใดที่ต้องการหยิบยกขึ้นมาให้ทบทวนปรับแผนการดำเนินงาน เมื่อเสร็จสิ้นการประชุม Russo ก็จะไปชี้แจงทำความเข้าใจกับผู้ปฏิบัติงานที่เกี่ยวข้องและติดตามผลการปฏิบัติตามมติที่ประชุมดังกล่าวด้วย

จากการทำงานเชิงรุกที่เข้าไปเกี่ยวข้องกับการกำหนดประเด็นการประชุม การติดตามการดำเนินงานตามมติ การประชุมข้างต้น ทำให้หน้าที่ความรับผิดชอบของหน่วยยุทธศาสตร์เข้าไปเกี่ยวข้องกับทุกหน่วยงานที่มีการดำเนินงานเกี่ยวข้องกับยุทธศาสตร์ขององค์กรและอาจถือได้ว่าเป็นต้นกำเนิดของ “สำนักบริหารยุทธศาสตร์” ของกลุ่มบริษัทไครสเลอร์นั่นเอง

ในปัจจุบัน สำนักบริหารยุทธศาสตร์ของกลุ่มบริษัทไครสเลอร์มีเจ้าหน้าที่ผู้ปฏิบัติงานเต็มเวลารวม 13 คน ซึ่งไม่ได้มีหน้าที่เพียงแค่การบริหารยุทธศาสตร์ขององค์กรเท่านั้น แต่ยังทำหน้าที่ในการส่งเสริม ผลักดันให้เกิดการพัฒนาวัตกรรมอีกด้วย ถึงแม้ว่าการตลาดคาร์ถยนต์ภายในประเทศสหรัฐอเมริกาอ่อนแอลง แต่กลุ่มบริษัทไครสเลอร์ก็กลับประสบความสำเร็จในการเปิดตลาดรถยนต์ใหม่จนทำให้มีรายได้ถึง 1,900 ล้านดอลลาร์สหรัฐในปีค.ศ. 2004



หน่วยงานราชการ - กองทัพบกแห่งสหรัฐอเมริกา

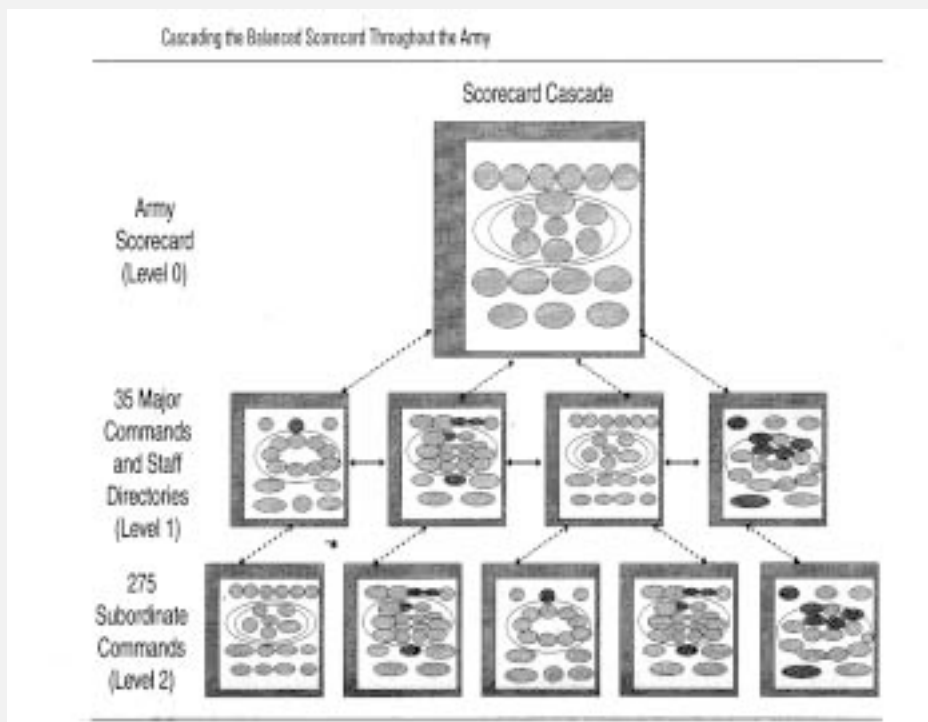
กองทัพบกของสหรัฐอเมริกา (U.S. Army) ได้ริเริ่มนำระบบการวัดผลการดำเนินงานอย่างสมดุล (Balanced Scorecard) เข้ามาประยุกต์ใช้ ซึ่งได้มีการจัดตั้ง “สำนักบริหารยุทธศาสตร์” ขึ้นเรียกว่า Strategic Readiness System (SRS) และดำเนินงานคล้ายกับกรณีของกลุ่มบริษัทไครสเลอร์ดังกล่าว คือมีทีมงานภายใต้การนำของผู้บังคับบัญชาที่เป็นนายทหารเข้ามาปฏิบัติงาน ณ สำนักงานกลางที่ Pentagon มีหน้าที่รับผิดชอบในการพัฒนาระบบการวัดผลการดำเนินงานและการนำซอฟต์แวร์เข้าใช้ประโยชน์อันจะทำให้การรายงานผลมีความถูกต้อง แม่นยำ ทันเหตุการณ์ และตรงเวลามากขึ้น

แผนการดำเนินงานระยะต่อไปจะพัฒนาระบบการวัดผลการดำเนินงานออกไปยังหน่วยงานในระดับรองลงมาอีก 13 กลุ่มหลักและขยายต่อไปตามลำดับชั้นลดหลั่นไปอีกมากกว่า 300 กลุ่มงานทั่วโลก ซึ่งทีมงานของหน่วยบริหารยุทธศาสตร์ดังกล่าวจะทำหน้าที่ในการเป็นผู้ฝึกอบรม ให้คำปรึกษา บริการ

ซอฟต์แวร์ ตลอดจนทบทวนผลการดำเนินงานของฝ่ายต่างๆ เพื่อสร้างความมั่นใจว่าเป้าหมายของฝ่ายต่างๆ จะสอดคล้องกับผู้บังคับบัญชาในระดับต่างๆ และเป็นไปในทิศทางเดียวกันกับเป้าหมายรวมและยุทธศาสตร์ของกองทัพบกแห่งสหรัฐอเมริกาอีกด้วย ดังที่ได้แสดงไว้ในแผนภาพที่ 4

ในการสื่อสารและสร้างความเข้าใจนั้นได้มีการพัฒนาเว็บไซต์ที่สามารถเข้าไปสืบค้นได้ทั่วโลก มีการจัดการข้อมูลสารสนเทศอย่างเป็นระบบระหว่างส่วนที่เป็นความลับและส่วนที่สามารถเปิดเผยได้ รวมทั้งยังได้มีการเขียนบทความเกี่ยวกับแผนงาน/โครงการและข้อคิดเห็นเสนอแนะใหม่ๆ ลงพิมพ์เผยแพร่ในวารสารราย 2 เดือน มีการจัดการประชุมประจำปี การจัดการฝึกอบรมเรื่องการวัดผลการดำเนินงานทั้งในชั้นเรียนและผ่านทางระบบอิเล็กทรอนิกส์ ซึ่งช่วยทำให้ข้าราชการทหารและบุคลากรในกองทัพบกได้รับความรู้ความเข้าใจที่ถูกต้องและสามารถปฏิบัติงานให้เป็นไปในทิศทางเดียวกัน

แผนภาพที่ 4 การถ่ายทอดระบบการวัดผลการดำเนินงานของกองทัพบกสหรัฐอเมริกา



ที่มา: Robert S. Kaplan และ David P. Norton, *Alignment: Using the Balanced Scorecard to Create Corporate Synergies* (Boston, Harvard Business School Press, 2006), หน้า 176.



โครงสร้างและอัตราค่ากลับของสำนักบริหารยุทธศาสตร์

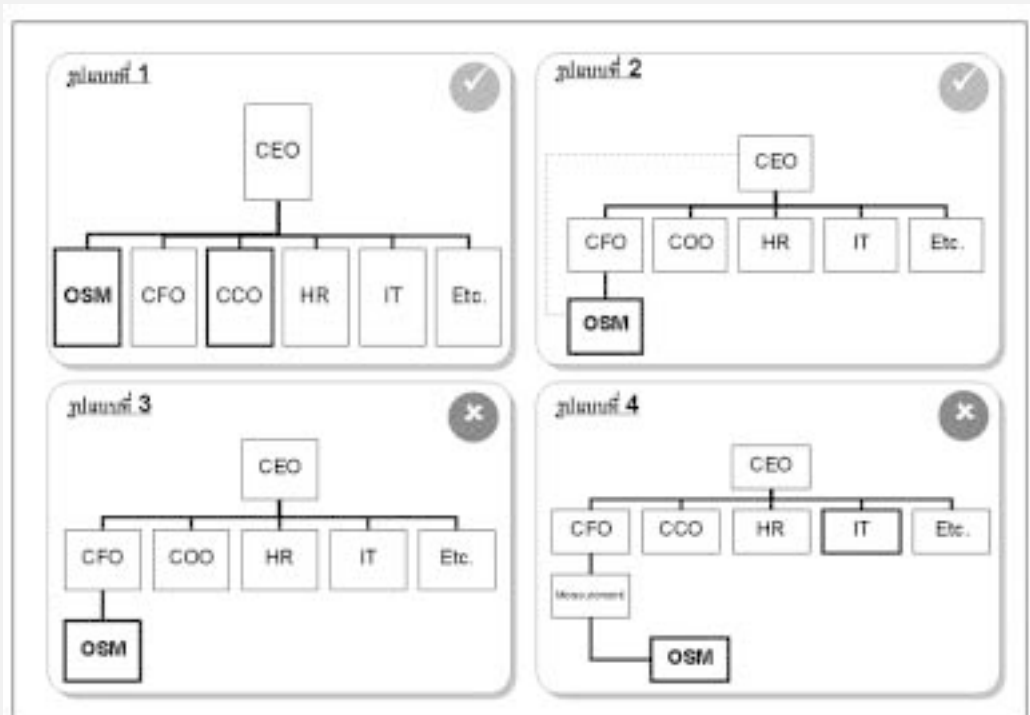
โครงสร้างการทำงานของสำนักบริหารยุทธศาสตร์จะเป็นไปอย่างมีประสิทธิภาพและประสิทธิผลได้ก็ต่อเมื่อมีสายการบังคับบัญชาที่ขึ้นตรงกับผู้บริหารสูงสุดขององค์กรหรือ ซีอีโอ ซึ่งหากพิจารณาจากรูปแบบโครงสร้างของสำนักบริหารยุทธศาสตร์ดังที่แสดงไว้แผนภาพที่ 5 จะพบว่าในรูปแบบที่ 1 อันเป็นรูปแบบที่พึงประสงค์นั้น สำนักบริหารยุทธศาสตร์จะรายงานตรงต่อซีอีโอ เช่นเดียวกับผู้บริหารของฝ่ายอื่นๆ ไม่ว่าจะเป็นการเงิน ด้านเทคโนโลยีสารสนเทศ ด้านบุคคล หรือผู้บริหารสูงสุดฝ่ายปฏิบัติการ เป็นต้น

รูปแบบที่ 2 สำนักบริหารยุทธศาสตร์จะมีสายการบังคับบัญชาที่รายงานตรงต่อซีอีโอ (เส้นที่ลากเป็นรอยประ)

แต่ยังคงอยู่ภายใต้การบังคับบัญชาของผู้บริหารสูงสุดด้านการเงินหรือ ซีเอฟโอ ตัวอย่างเช่น บริษัทประกันภัยของเม็กซิโกชื่อ Grupo Nacional Provincial (GNP) สำนักบริหารยุทธศาสตร์จะกำหนดให้มีการประชุมรายสัปดาห์กับซีอีโอและซีเอฟโอ เพื่อเตรียมการประชุม และรายงานต่อผู้บริหารฝ่าย อื่นๆ เนื่องจาก สำนักบริหารยุทธศาสตร์ของ GNP มีรูปแบบการทำงานเป็นเครือข่าย สามารถเชื่อมโยงและประสานงานกับผู้บริหารของหน่วยงานหลักและหน่วยงานสนับสนุนเป็นการโดยตรง ทำให้สามารถแปลงยุทธศาสตร์ไปสู่การปฏิบัติและถ่ายทอดระบบการวัดผลการดำเนินงานอย่างสมดุลลดหลั่นลงไปยังฝ่ายต่างๆ ในองค์กรได้อย่างมีประสิทธิภาพ

สำหรับรูปแบบที่ 3 และ 4 นั้นเป็นโครงสร้างสำนักบริหารยุทธศาสตร์ที่ไม่พึงประสงค์ เพราะไม่สามารถรายงานตรงต่อผู้บริหารสูงสุดขององค์กรได้ ต้องรายงานผ่านผู้บังคับบัญชาในระดับเหนือขึ้นไปอย่างน้อยสองหรือสามลำดับชั้น

แผนภาพที่ 5 โครงสร้างสายการบังคับบัญชาของสำนักบริหารยุทธศาสตร์



ที่มา: Kaplan และ Norton, *Creating the Office of Strategy Management*, อังแล้ว, หน้า 20.



Kaplan และ Norton พบว่าโครงสร้างอัตรากำลังของเจ้าหน้าที่ผู้ปฏิบัติงานในสำนักบริหารยุทธศาสตร์มักจะขึ้นกับจำนวนยอดขายและขนาดของหน่วยงาน องค์กรที่มีรายได้ตั้งแต่ 500 ล้าน ถึง 50,000 ล้านดอลลาร์หรือองค์กรที่มีจำนวนบุคลากรปฏิบัติงานในองค์กรตั้งแต่ 1,000 คนถึง 10,000 คน มักจะมีอัตรากำลังของผู้ปฏิบัติงานในสำนักบริหารยุทธศาสตร์ประมาณไม่เกิน 10 คน เป็นต้น (โปรดดูรายละเอียดในตารางที่ 1)

ตารางที่ 1 โครงสร้าง บทบาท ภารกิจและอัตรากำลังของสำนักบริหารยุทธศาสตร์

บทบาทและภารกิจ	จำนวนผู้ปฏิบัติงาน เต็มเวลา
I. บทบาทหลัก (Core Roles)	
การจัดการระบบการวัดผลการดำเนินงาน (Create & manage the scorecard)	1.0
การปรับแต่งและเชื่อมโยงภายในองค์กร (Align the organization)	1.0 – 1.5
การทบทวนยุทธศาสตร์ (Review strategy)	0.5 – 1.0
II. บทบาทที่พึงประสงค์ (Desirable Roles)	
การพัฒนายุทธศาสตร์ (Develop strategy)	0.5
การสื่อสารยุทธศาสตร์ (Communicate strategy)	0.5
การจัดการข้อเสนอและความคิดริเริ่มใหม่ (Manage strategic initiatives)	1.0 – 1.5
III. บทบาทเชิงบูรณาการ (Integrative Roles)	
การบูรณาการเชื่อมโยงประเด็นยุทธศาสตร์ที่มีความสำคัญสูง เข้ากับระบบงานสนับสนุนอื่นๆ (Integrate strategic priorities with other support functions)	
• การวางแผนงาน / งบประมาณ (Planning & Budgeting)	0.5
• การบริหารคน (Human Resources)	0.5
• การจัดการความรู้ (Knowledge Management)	0.5
รวมจำนวนผู้ปฏิบัติงาน	6.0 – 8.5

ที่มา: Kaplan และ Norton, *The Office of Strategy Management*, อ้างแล้ว, หน้า 80.



การจัดตั้งสำนักบริหารยุทธศาสตร์ดังกล่าวนี้อาจไม่จำเป็นต้องมีการสรรหาบุคลากรใหม่เข้ามาปฏิบัติงานอันเป็นการเพิ่มค่าใช้จ่าย แต่สามารถคัดเลือกทีมงานขึ้นมาจากบุคลากรที่มีความรู้ความสามารถและ/หรือมีหน้าที่รับผิดชอบตรงในเรื่องการวัดผลการดำเนินงานขององค์กรเข้ามาจัดเป็นทีมงานหลัก แล้วประกอบกำลังเข้ากับบุคลากรของฝ่ายวางแผนและงบประมาณ ฝ่ายบริหารงานบุคคล ฝ่ายเทคโนโลยีสารสนเทศ หรือฝ่ายปฏิบัติการอื่นๆ ด้วยก็ได้

สรุป

องค์กรสมัยใหม่ที่ประสบความสำเร็จได้นั้นมักจะให้ความสำคัญต่อการยึดยุทธศาสตร์เป็นหลักในการดำเนินงาน และผู้บริหารสูงสุดขององค์กรหรือซีโอต้องเข้ามามีบทบาทสำคัญในการนำการขับเคลื่อนยุทธศาสตร์สู่การปฏิบัติ ในบางองค์กรก็ยังสามารถจัดตั้งกลุ่มงานพิเศษเรียกว่า “สำนักบริหารยุทธศาสตร์” มีขนาดเล็ก รายงานขึ้นตรงต่อซีโอทำหน้าที่ให้ความช่วยเหลือ สนับสนุน ประสาน เชื่อมโยง และผลักดันงานของฝ่ายต่างๆ ที่เกี่ยวข้องกับยุทธศาสตร์ เพื่อให้มั่นใจว่ายุทธศาสตร์และเป้าหมายขององค์กรที่กำหนดไว้ ได้ถูกถ่ายทอดลงไปยังทุกฝ่ายภายในองค์กรอย่างเชื่อมโยงและสอดคล้องกัน รวมถึงการพัฒนาและบริหารระบบการวัดผลการดำเนินงานอย่างสมดุลทั้งในระดับองค์กรลงไปจนถึงในระดับตัวบุคคล นอกจากนี้ สำนักบริหารยุทธศาสตร์ยังอาจต้องเข้าไปดำเนินงานหรือร่วมดำเนินงานบางอย่าง ที่มีความจำเป็นต่อการนำยุทธศาสตร์ไปสู่การปฏิบัติอย่างบรรลุผลอีกด้วย เช่น การสื่อสารเพื่อสร้างความเข้าใจร่วมในประเด็นยุทธศาสตร์ขององค์กร การจัดการความรู้และนวัตกรรม เป็นต้น





ฉบับต่อไป

เอกสารหมายเลข 011 พบกับ การสร้างองค์กรที่มีศักดิ์ศรี

สำนักงาน ก.พ.ร. จะนำเสนอบทความการบรรยายพิเศษในหัวข้อเรื่อง **“Ethics Management for Public Administrators: Building Public Organization of Integrity”** ของ Professor Dr. Donald C. Menzel ประธานสมาคมการบริหารงานภาครัฐ ประเทศสหรัฐอเมริกา หรือ American Society of Public Administration ซึ่งได้ให้เกียรติเดินทางมาประเทศไทยในฐานะแขก รับเชิญของสำนักงาน ก.พ.ร. เมื่อวันที่ 2 ตุลาคม 2548



Professor Dr. Donald ได้กล่าวถึงคำจำกัดความของการเป็นองค์กรแห่งศักดิ์ศรี ว่าหมายถึง สถานที่ที่มีบุคลากรมาอยู่ร่วมกัน มีปฏิสัมพันธ์ต่อกันด้วยความเอื้ออาทร มีความเคารพในความเป็นปัจเจกชนของสมาชิกทุกคน เอาใจใส่ดูแลซึ่งกันและกัน ใช้ความสามารถในการปฏิบัติงานด้วยความภาคภูมิใจ รับผิดชอบ ต่อผลการปฏิบัติงานและการตัดสินใจของตนเอง รวมทั้งให้ความสำคัญต่อสิ่งที่ประชาชนให้ความสนใจและคาดหวังจากองค์กร นอกจากนี้ Professor Dr. Donald ยังได้นำเสนอเครื่องมือที่นำไปใช้ในการสร้างศักดิ์ศรีและจริยธรรมเพื่อก้าวสู่การเป็นองค์กรแห่งศักดิ์ศรี เครื่องมือเหล่านี้ได้แก่ การเป็นต้นแบบผู้นำที่ดี การฝึกอบรมจริยธรรม การตรวจสอบจริยธรรม และการบริหารทรัพยากรบุคคล เป็นต้น

Dr. Donald C. Menzel ได้นำเสนอเรื่องนี้ได้อย่างน่าสนใจ ท่านจะได้รับทราบแนวคิดเกี่ยวกับองค์กรที่มีศักดิ์ศรีและที่น่าสนใจก็คือ จริยธรรมและองค์กรที่มีศักดิ์ศรีมีความเชื่อมโยงกันหรือไม่อย่างไร หลายครั้งที่ Dr. Donald C. Menzel ย้ำว่า **“การตัดสินใจพฤติกรรมใดพฤติกรรมหนึ่งที่ต้องโยงเข้ากับเรื่องจริยธรรมหรือคุณธรรม เป็นเรื่องที่ซับซ้อนยากต่อการตัดสินใจผิดหรือถูก”** จะทำอย่างไรให้เป็นองค์กรที่มีศักดิ์ศรี